

## Electrical Warnings

Advertencias eléctricas

Avertissements électriques

**⚠ WARNING** **ELECTRICAL SHOCK HAZARD**  
Disconnect power before installing or servicing this product. A qualified service person must install and service this product according to applicable electrical and plumbing codes.

**⚠ WARNING** **EXPLOSION OR FIRE HAZARD**  
Do not use with flammable liquids. Install in accordance with ANSI/NFPA 70. Suitable for usage with intrinsically safe circuit extensions as defined by UL 698A.

Failure to follow these precautions could result in serious injury or death. Replace product immediately if switch, cable weight, or cable becomes damaged or cracked. Keep these instructions with warranty after installation. This product must be installed in accordance with National Electric Code, ANSI/NFPA 70 so as to prevent moisture from entering or accumulating within boxes, conduit bodies, fittings, float housing, or cable.

**⚠ PRECAUCIÓN** **RIESGO DE CHOQUE ELÉCTRICO**  
Desconecte el cable de alimentación antes de instalar o de hacerle mantenimiento a este producto. La instalación y el mantenimiento de este producto deben ser efectuados por personal idóneo siguiendo las normas aplicables en cuanto a instalaciones eléctricas y plomería.

**⚠ PRECAUCIÓN** **RIESGO DE INCENDIO O EXPLOSIÓN**  
No utilizar con líquidos inflamables. Instalar de acuerdo con ANSI/NFPA 70. Adecuado para uso con extensiones de circuitos intrínsecamente seguros según lo definido por UL 698A.

El incumplimiento de estas precauciones podría provocar lesiones graves o mortales. Reemplazar el producto inmediatamente si el interruptor, el peso del cable o el cable se dañan o se agrietan. Conserve estas instrucciones con la garantía después de la instalación. Este producto debe ser instalado de acuerdo con el Código Eléctrico Nacional, ANSI / NFPA 70 para evitar que la humedad entre o se acumule dentro de los gabinetes, conductos, accesorios, carcasa del flotador o el cable.

**⚠ AVERTISSEMENT** **RISQUE DE CHOC ÉLECTRIQUE**  
Débrancher l'alimentation avant d'installer ou d'entretenir ce produit. Seule une personne qualifiée est habilitée à installer et entretenir ce produit selon les codes électriques et de plomberie en vigueur.

**⚠ AVERTISSEMENT** **RISQUE D'INCENDIE OU D'EXPLOSION**  
Ne pas utiliser avec des liquides inflammables. Installer en accordance avec ANSI/NFPA 70. Peut-être utilisé dans un circuit de sécurité intrinsèque tel que défini par UL 698A.

Ignorer ces précautions, et ne pas les suivre attentivement pourrait résulter en blessures graves, voire mortelles. Remplacer immédiatement le produit si le câble, ou le poids, ou le flotteur est endommagé ou fissuré. Une fois le produit installé, conserver ces instructions avec la garantie. Ce produit doit être installé conformément aux codes électriques des États-Unis (NEC), ANSI NFPA 70 de sorte à empêcher l'humidité de s'infiltrer ou de s'accumuler dans les boîtiers, conduits électriques, raccords, à l'intérieur du flotteur, ou du câble.

## Specifications

Especificaciones

Spécifications

## SJE MilliAmpMaster™ WPS Control Float Switch

Interruptor de flotador SJE MilliAmpMaster™ WPS

Régulateur de niveau à flotteur SJE MilliAmpMaster™ WPS

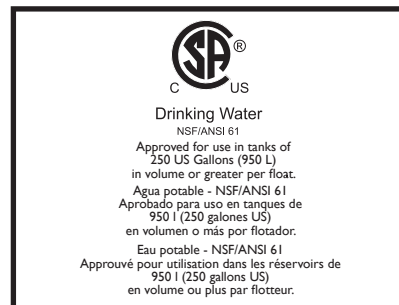
Electrical:	Eléctricas:	Électriques :
125 VAC / 1 A	125 VAC / 1 A	125 V c.a. / 1 A
30 VDC / 0.1 A	30 VDC / 0.1 A	30 V c.c./ 0.1A
<b>Minimum Electrical Load:</b>	<b>Carga eléctrica mínima:</b>	<b>Charge électrique minimale :</b>
125 VAC / 0.160 mA	125 VAC / 0.160 mA	125 V c.a. / 0.160 mA
30 VDC / 0.160 mA	30 VDC / 0.160 mA	30 V c.c. / 0.160 mA
5 VDC / 1 mA	5 VDC / 1 mA	5 V c.c./ 1 mA

# SJE MILLIAMPMAS<sup>TM</sup> WPS Control Float Switch

1062716A 07/19

## Installation Instructions

Instrucciones de instalación / Instructions d'installation



### English

The SJE MilliAmpMaster™ WPS is a control float switch designed for potable water applications.

The internal switching mechanism contains gold cross-point contacts, providing precision and reliable control up to 1 amp.

Common alarm or control applications include storage tanks, water treatment, programmable logic controllers (PLCs), or applications using solar power.

This narrow-angle control float switch activates/deactivates at approximately 1.5" (4 cm) above and below horizontal with a 3.5" (9 cm) tether.

It is not sensitive to rotation.

### Español

El SJE MilliAmpMaster™ WPS es un interruptor de flotador diseñado para aplicaciones de agua potable.

El mecanismo de conmutación interno contiene contactos de oro que proporcionan precisión y control confiable de hasta 1 amperio.

Las aplicaciones más comunes de alarma y/o control incluyen tanques de almacenamiento, tratamiento de agua, controladores lógicos programables (PLC) o aplicaciones que utilizan energía solar.

Este interruptor de flotador de control de ángulo estrecho se activa / desactiva aproximadamente a 1.5" (4 cm) por encima y por debajo de la horizontal con una traba de 3.5" (9 cm).

No es sensible a la rotación.

### Français

Le MilliAmpMaster™ WPS de SJE est un régulateur de niveau à flotteur conçue pour les applications en eau potable.

Le mécanisme interne de l'interrupteur utilise une technologie de contact en points de croix d'or assurant un contrôle précis et fiable jusqu'à 1 ampère.

Destiné à des applications de contrôle ou d'alarme telles que les réservoirs de stockage, le traitement des eaux, les automates programmables, et les applications utilisant l'énergie solaire.

Ce régulateur de niveau à angle de commutation étroit active/désactive l'interrupteur à approximativement 4 cm (1.5 pouce) au-dessus ou en dessous de l'axe horizontal avec un câble d'attache de 9 cm (3.5 pouces).

Le flotteur n'est pas affecté par la rotation.

### SJE RHOMBUS® FIVE-YEAR LIMITED WARRANTY

Five-Year Limited Warranty. For complete terms and conditions, please visit [www.sjrhombus.com](http://www.sjrhombus.com).

### GARANTÍA LIMITADA DE CINCO AÑOS DE SJE RHOMBUS®

Cinco años de garantía limitada. Para consultar los términos y condiciones, visite el portal [www.sjrhombus.com](http://www.sjrhombus.com).

### GARANTIE LIMITÉE DE CINQ ANS SJE RHOMBUS®

Garantie limitée de 5 ans. Pour en savoir plus au sujet des termes et conditions, visitez [www.sjrhombus.com](http://www.sjrhombus.com).



For technical support: +1-800-746-6287  
techsupport@sjeinc.com

Technical Support Hours: Monday - Friday, 7 A.M. to 6 P.M. Central Time  
Soporte técnico, Horario: lunes a viernes, 7 A.M. a 6 P.M. hora del Centro  
Support technique, Horaires : du lundi au vendredi, de 7 h à 18 h Heure du Centre

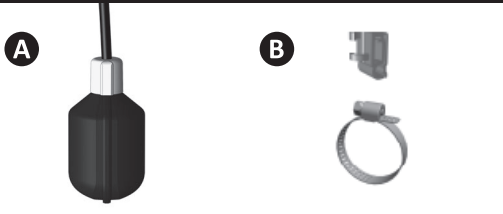
# Items Needed / Elementos necesarios / Éléments nécessaires

## Included with SJE MilliAmpMaster™ WPS Control Float Switch

Incluidos con el interruptor de flotador SJE MilliAmpMaster™ WPS  
Inclus avec l'interrupteur à flotteur SJE MilliAmpMaster™ WPS

## Not Included

No incluido  
Pas inclus



**A** SJE MilliAmpMaster™ WPS Float Switch

SJE MilliAmpMaster™ WPS, Interruptor de flotador / Interrupteur à flotteur

**B** Cable Clamp Assembly

Collier de serrage / Conjunto de abrazadera de cable

**C** Wire nut

Tuerca para cables / Serre-fils

**C**



## 1 Position the cable clamp at the desired activation level.

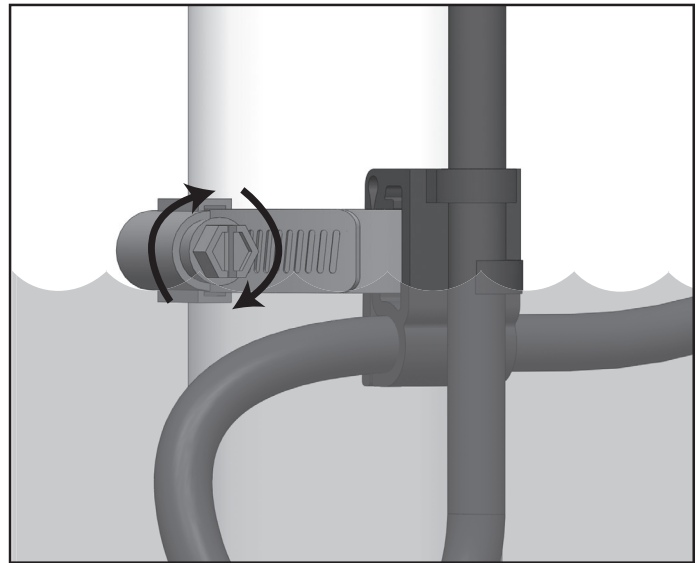
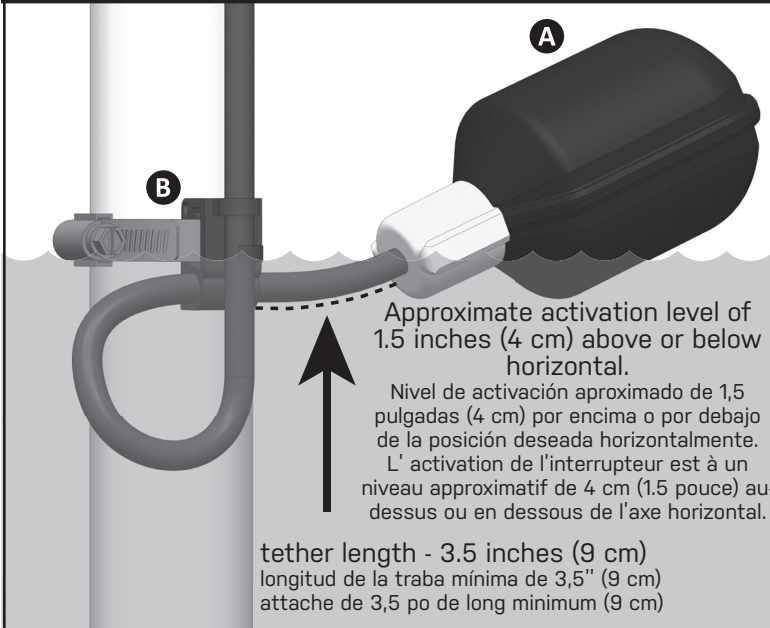
Coloque la abrazadera de cable en el nivel de activación deseado.

Positionnez le point d'encrage au niveau d'activation souhaité.

## 2 Tighten the hose clamp.

Apretar la abrazadera de la manguera.

Serrez le collier de serrage



## 3 Select wires to be used. Use wire nut to insulate unused wire and check installation. Allow system to cycle to insure proper operation.

Compruebe la instalación. Permita que el sistema haga un ciclo completo para asegurar el funcionamiento correcto.

Vérifier l'installation. Laissez le système marcher en s'assurant qu'il fonctionne correctement.

**⚠ WARNING:** Insulate unused wire with wire nut. Unused wire may become electrically hot during use.

**⚠ ADVERTENCIA:** Aislar el cable no utilizado con una tuerca para cables. El cable no utilizado se calentará durante su uso.

**⚠ AVERTISSEMENT :** Isoler le fil non utilisé avec un serre-fils isolant. Le fil non utilisé sera sous tension pendant l'utilisation.

