

# SJE PUMPMASTER® WPS FLOAT SWITCH

## Mechanically-Activated Float Switch Designed for Potable Water Applications

The SJE PumpMaster® WPS is a mechanically-activated, wide-angle float switch providing automatic control in potable water and water applications. It provides direct control of pumps up to 1/2 HP at 120 VAC and 1 HP at 230 VAC or control applications as low as 120 VAC, 100 mA.

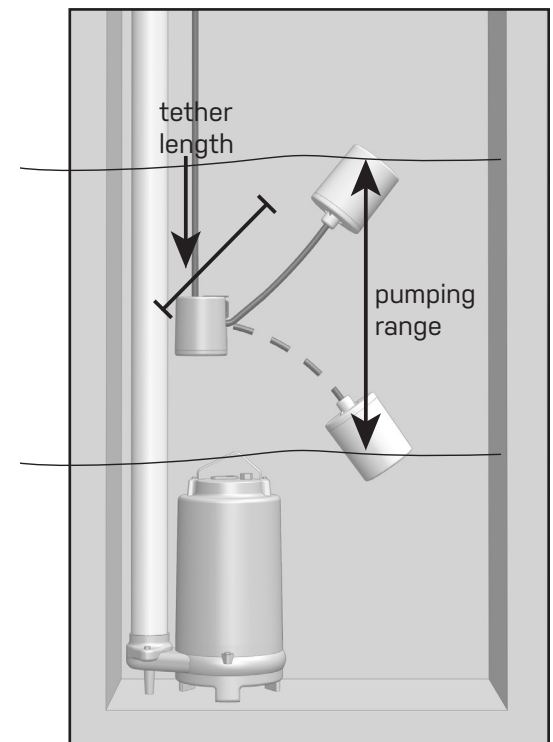
It is **CSA Certified to meet NSF/ANSI 61 standard for use in potable water** and approved for use in tanks of 950L (250 US gallons) in volume or greater per float. It can be wired to work in either pump down (normally open) or pump up (normally closed) applications. ⬇️ ⬆️

### SPECIFICATIONS

- Includes external weight
- **Electrical:** 120/230 VAC, 50/60 Hz, 13 FLA, 85 LRA
- For use in potable water and water up to 60°C (140°F)
- **Adjustable pumping range:** 18-91 cm (7-36 in)
- For direct wire applications
- **Dimensions:** 7.75 cm diameter x 9.04 cm long (3.05" diameter x 3.56" long)
- **Cable:** flexible 16 gauge, 3 conductor (UL, CSA) SJOW, water-resistant (CPE)
- 3 wire cable - SPDT (**S**ingle **P**ole, **D**ouble **T**hrow) can be wired as normally open or normally closed

### PART # DESCRIPTION

- **1047427** 4.57m (15 ft.) SJE PumpMaster® WPS, externally weighted
- **1053697** 9.14m (30 ft.) SJE PumpMaster® WPS, externally weighted



# FLOTADOR DE BOMBAS SJE PUMPMASTER® WPS

Interruptor de Flotador Mecánicamente Activado y Diseñado para Aplicaciones de Agua Potable

El SJE PumpMaster® WPS es un interruptor de flotador de ángulo amplio, activado mecánicamente, que proporciona control automático en aplicaciones de agua potable. Proporciona control para bombas de hasta 1/2 HP a 120 VAC y 1HP a 230 VAC o en aplicaciones de control de tensión baja de hasta 120 VAC, 100 mA.

Está **certificado por CSA para cumplir con el estándar NSF / ANSI 61 para uso en agua potable** y aprobado para su uso en tanques de 950L (250 US galones) en volumen o más por cada flotador. Se puede conectar para trabajar en cualquiera de las dos aplicaciones de llenado o vaciado (normalmente abierto) o (normalmente cerrado). ⬇️ ⬆️

## ESPECIFICACIONES

- Incluye peso externo
- **Electricidad:** 120/230 VAC, 50/60 Hz, 13 FLA, 85 LRA
- Para uso en agua potable y agua hasta 60°C (140°F)
- **Rango de bombeo ajustable:** 18-91 cm (7-36 in)
- Para aplicaciones de cable directo
- **Dimensiones:** 7,75 cm de diámetro x 9.04 cm de largo (3.05 "de diámetro x 3.56" de largo)
- **Cable:** calibre 16 flexible, 3 conductores (UL, CSA) SJOW, resistente al agua (CPE)
- Cable de 3 conductores - **SPDT** (Single Pole, Double Throw) que puede ser conectado como normalmente abierto o normalmente cerrado

## # DE PARTE DESCRIPCIÓN

- **1047427** 4,57m (15 pies) SJE PumpMaster® WPS, con peso externo
- **1053697** 9.14m (30 pies) SJE PumpMaster® WPS, con peso externo

