

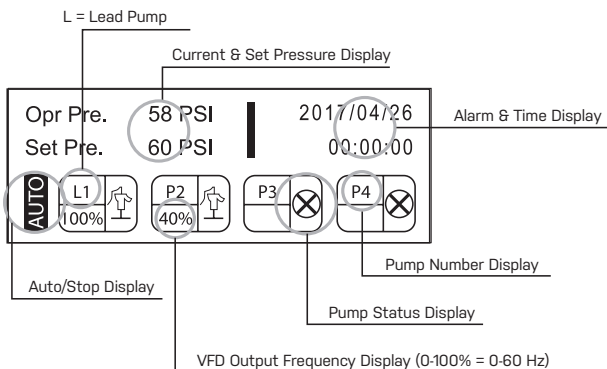
VFDC-4100 CONTROLLER

The VFDC-4100 microprocessor-based controller is designed for constant pressure applications using variable frequency drives (VFDs) to control up to four pumps. It features PID control, automatic alternation, data logging, and RS-485 Modbus communication. The backlit graphic display allows the operator to monitor pressure, pump speed, and alarm status at a glance. The menu driven setup makes navigation and setup fast and simple.

SPECIFICATIONS

- System status display
 - Operating pressure
 - Set pressure
 - AUTO/OFF
 - Time and date
- Alarm status display (time and date stamped)
 - VFD fault
 - High and low pressure
- Pump status display
 - Pumps in use
 - Lead pump
 - Pump run/stop
 - Pump speed
- LEAD/LAG operation
- Pump hour meter and cycle counter
- Low suction protection (dry run)
- Pipe pre-charge function
- Pump RUN status green LEDs
- Alarm red LED
- Automatic alternation (cycle-based or timed-based)
- Automatic restart on power loss
- Jockey pump operation (runs smaller pump on low flow)
- Dual set pressure
- Pump fault skip function
- One-year limited warranty

USER FRIENDLY VFDC-4100 DISPLAY



VFDC-4100 Controller



VFDC-4100 Shown in Triplex Control Panel

The VFDC-4100 controller is supplied as part of a complete control panel system.

Contact SJE Rhombus® to obtain a quote customized to meet your system specifications.



CONTROLADOR VFDC-4100

El controlador VFDC-4100 es un microprocesador diseñado para aplicaciones de presión constante utilizando variadores de frecuencia (VFDs) controlando hasta cuatro bombas. Cuenta con control PID, alternación automática, registro de datos y comunicación RS-485 Modbus. La pantalla gráfica con retroiluminación permite al operador supervisar la presión, velocidad de la bomba y el estado de las alarmas de un solo vistazo. La configuración del menú hace que la navegación y la instalación sea rápida y sencilla.

ESPECIFICACIONES

- Visualización del estado del sistema
 - Presión de funcionamiento
 - Presión establecida
 - Automático / Apagado (AUTO / OFF)
 - Hora y fecha
- Visualización de alarmas (hora y fecha registradas)
 - Falla en VFDs
 - Alta y baja presión
- Indicador de estado de la bomba
 - Bombas en uso
 - Bomba principal
 - Bomba (s) funcionando / parada
 - Velocidad de la bomba (s)
- Funcionamiento Principal / Secundario (LEAD / LAG)
- Medidor de horas de la bomba y contador de ciclos
- Protección de baja succión (funcionamiento en seco)
- Función de precarga en la tubería
- LEDs verde de funcionamiento de la bomba
- LED rojo de alarma
- Alternación automática (basada en ciclo o tiempo)
- Reinicio automático en pérdida de alimentación
- Operación de bomba Jockey (bomba más pequeña funciona en bajo flujo)
- Presión de ajuste dual
- Función de salto en caso de fallo de la bomba
- Garantía limitada de un año

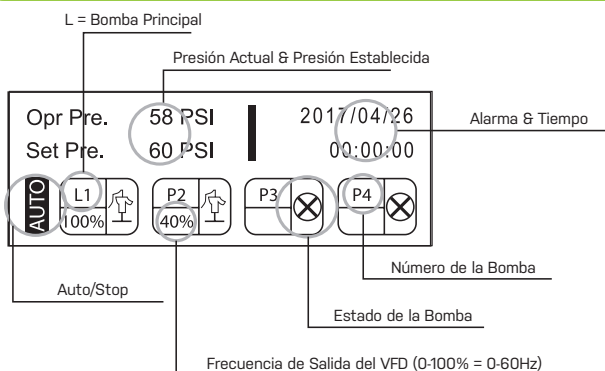


Controlador VFDC-4100



VFDC-4100 se muestra en un panel de control triplex

PANTALLA AMIGABLE Y FÁCIL DE USAR VFDC-4100



El controlador VFDC-4100 se suministra como parte de un sistema de panel de control completo.

Póngase en contacto con SJE Rhombus® para obtener una cotización personalizada para cumplir con las especificaciones de su sistema.

